

RU

МАГНИТОМЕТР



Содержание

01 Безопасность	A-1
02 Использование	A-1
03 Объем поставки	A-1
04 Введение	A-2
05 Запуск и применение	A-3
06 Визуальная и акустическая локализация объекта. . .	A-5
07 Диагностика	A-7
08 Очистка, хранение и транспортировка	A-8
09 Технические данные.	A-8

Измерительное устройство, находящееся под рукой, было построено в соответствии с современными технологиями и соответствует действующим европейским и национальным директивам

Соответствующие декларации и документы хранятся в архиве изготовителя. Чтобы сохранить это состояние и обеспечить безопасную эксплуатацию, вы, как пользователь, должны соблюдать следующие инструкции по технике безопасности!

01 Безопасность

Мы не несем ответственности за ущерб, причиненный несоблюдением данного руководства или непрофессиональным обращением с ним. любые гарантийные претензии в таких случаях аннулируются!

т Перед использованием MD 200 необходимо внимательно прочитать и соблюдать данное руководство по эксплуатации в каждом конкретном случае.

По соображениям безопасности и соответствия (CE) любое несанкционированное изменение конструкции прибора или компонентов, которые будут использоваться с измерительным прибором, запрещено!

- MD200-это исключительно ферромагнитный металлоискатель.

Объекты, сделанные из других металлов, не могут быть обнаружены с его помощью. Примечание: Вы можете использовать магнит, чтобы проверить, является ли объект ферромагнитным! Если магнит притягивает объект, то он ферромагнитный. Если магнит не притягивает объект, то он не ферромагнитный!

- Соблюдайте условия хранения и эксплуатации!
- Никогда не используйте стержень металлоискателя для рытья!
- Удалите все магнитные предметы, на которые может реагировать устройство (например, защитные ботинки со стальными носками) Это может повлиять на измерение.

Устройства с электромагнитным излучением, такие как мобильные телефоны, также могут влиять на измерение.

- Единственной стороной, ответственной за определение достоверности результатов измерений, составление выводов и вывод действий, является пользователь! Правильность представленных результатов исключается из любой ответственности или гарантии. Ответственность за ущерб, причиненный использованием представленных результатов измерений, строго исключается.

02 Использование

MD200 служит для обнаружения скрытых металлических (ферромагнитных) объектов. Устройство может использоваться только по назначению при соблюдении указанных технических условий! Кроме того, прибор обнаруживает токоведущие провода с частотой 50/60 Гц, визуализируемые индикацией "50 Гц" на дисплее. Если при поиске объекта будет обнаружен провод под напряжением, то пересеченные линии "исчезнут" с дисплея "50 Гц". Это делается для защиты пользователя от опасностей для здоровья. Кроме того, ни один провод под напряжением не должен быть поврежден.

Внимание! Устройство не было специально разработано для обнаружения проводов под напряжением. При определенных условиях он может быть не в состоянии обнаружить их. Таким образом, функция 50 Гц предназначена только для ориентации, а не для определения достоверных результатов!

03 Объем поставки

3.1 Объем поставки

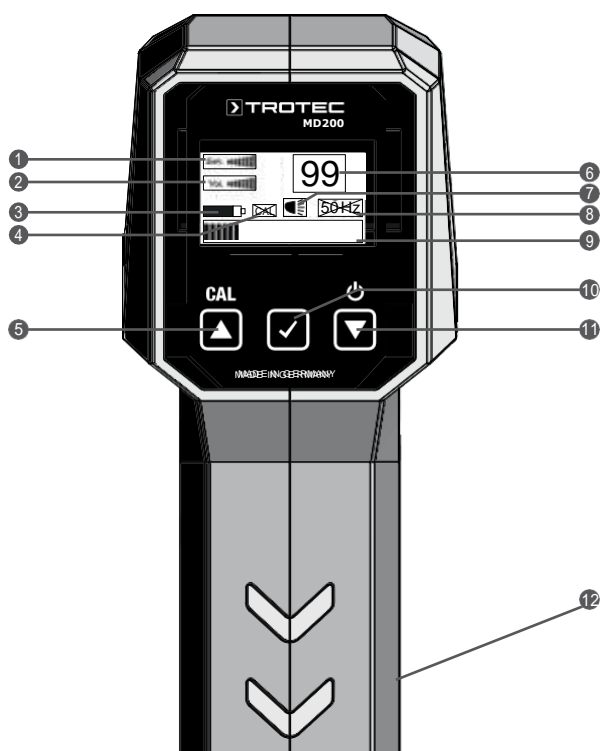
Состоит из: MD200 детектор



MD200 мягкий чехол для переноски, включая 4 батарейки типа AA и руководство по эксплуатации



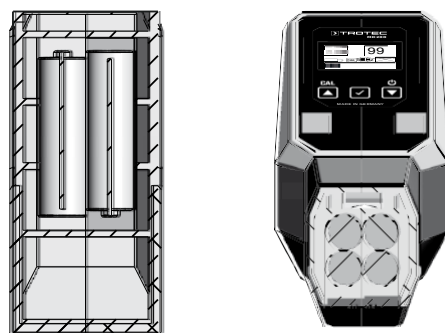
3.2 Дисплей и рабочие функции



- ① чувствительность
- ② объем
- ③ заряд батареи
- ④ калибровка
- ⑤ + клавиша Вверх, удалить
- ⑥ numeric signal strength display
- ⑦ подсветка
- ⑧ "50 Hz" индикация
- ⑨ графический дисплей
- ⑩ клавиша меню и подтверждения
- ⑪ -клавиша Вниз, фун. вкл/выкл
- ⑫ звук

3.3 Батарейный отсек

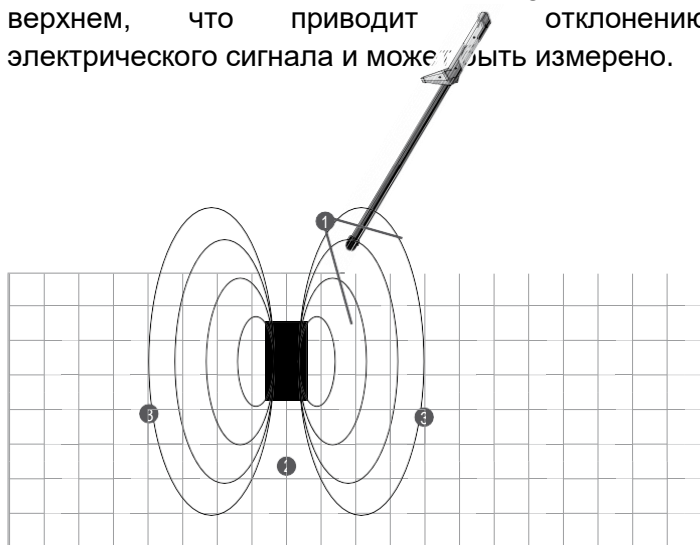
Батарейный отсек можно легко открыть с помощью монеты или другого остроконечного инструмента (отвертки, ножа).



Держатель для 4х батареек типа AA можно полностью вынуть из отсека . Следовательно, батареи можно менять без проблем.

04 Введение

MD200 определяет местонахождение ферромагнитных объектов путем обнаружения их влияния на магнитное поле Земли. Стержень датчика содержит два датчика "Fluxgate" 1, непрерывно измеряющих магнитное поле Земли на определенном расстоянии и точном угле друг к другу . Если магнитное поле Земли не нарушено, то линии потока идут параллельно, и оба датчика измеряют один и тот же сигнал . Если в земле зарыт ферромагнитный объект 2, то этот объект воздействует на магнитное поле Земли и отклоняет линии потока 3 . Это отклонение более очевидно в Нижнем датчике Fluxgate, чем в верхнем, что приводит к отклонению электрического сигнала и может быть измерено.

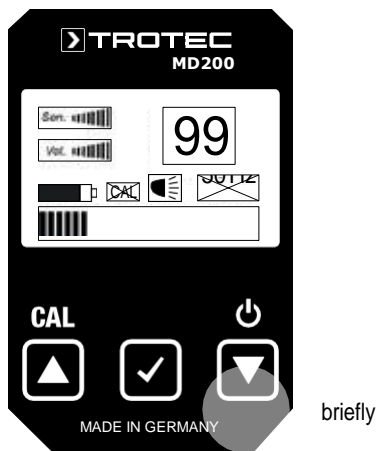


Чем больше объект и чем ближе вы к нему, тем заметнее отклонение.

05 Запуск и применение

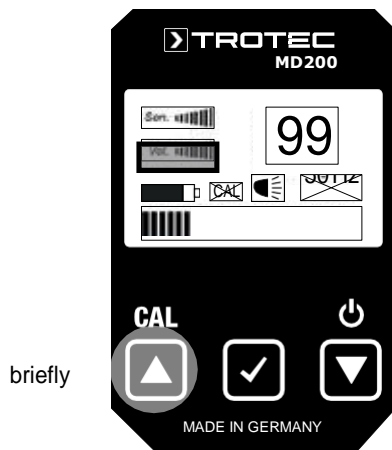
Описание функций.

Включение



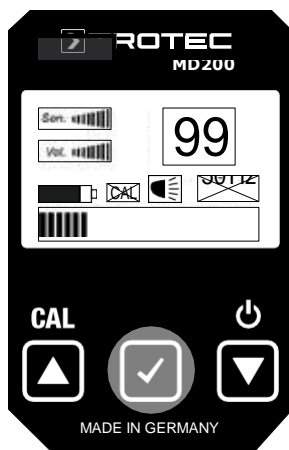
Чтобы включить устройство, кратковременно нажмите клавишу Down до тех пор, пока не включится дисплей.

Настройка чувствительности меню



Если активирован пункт меню "чувствительность" (Sen black inverted), вы можете настроить чувствительность кратковременным нажатием клавиши Up или Down.

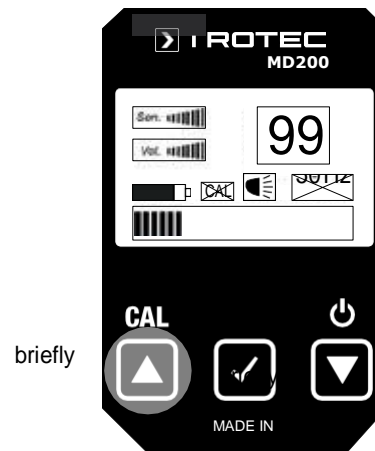
Подтверждение чувствительности меню



Повторное нажатие кнопки "подтверждение"

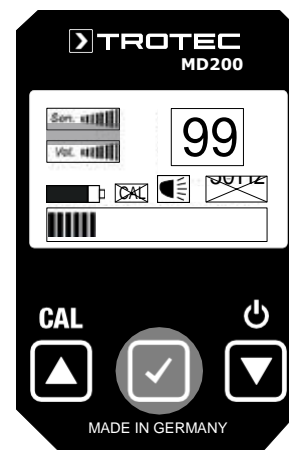
подтверждает, что в настоящее время установлена чувствительность. Громкость можно регулировать аналогично чувствительности!

Прокрутка меню



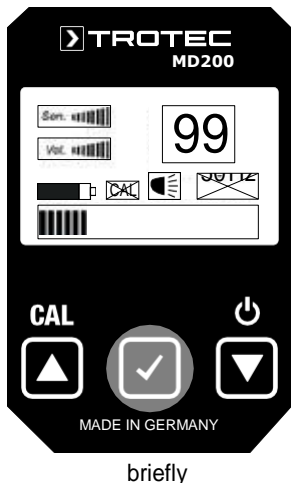
Кратковременно нажав клавишу вверх или вниз, вы можете прокрутить меню (соответственно выбранное подменю будет выделено жирным черным цветом).

Выбор меню



Нажатие кнопки "подтверждение" активирует выбранное подменю. Он будет отображаться черным перевернутым цветом.

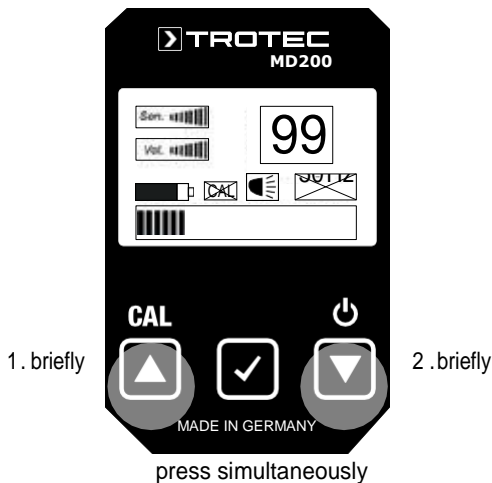
Меню включения подсветки



briefly

Если пункт меню "подсветка" активирован, вы можете включить или выключить подсветку кратковременным нажатием клавиши "подтверждение".

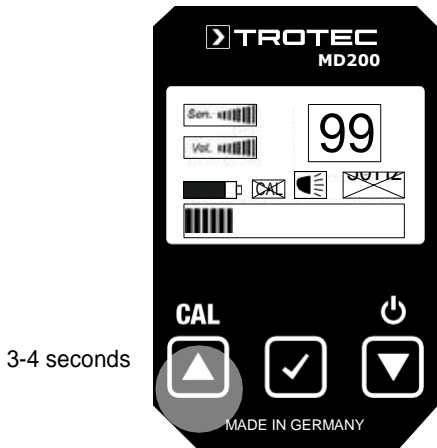
Меню поворот дисплея



press simultaneously

Если подменю не выбрано, дисплей можно повернуть на 180° С помощью одновременного нажатия клавиш "вверх" и "вниз"..

Меню калибровки (Erase function)

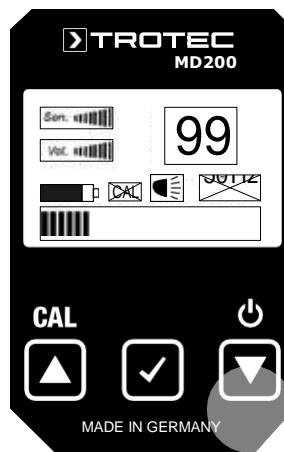


3-4 seconds

Нажмите клавишу "Вверх" в течение припл. от 3 до 4 секунд. Могут быть восприняты два акустических

сигнала, и активируется калибровка. Пересекающиеся линии исчезают из поля "CAL" на дисплее. Существующий ферромагнитный базовый сигнал "отключен", и измерительные детекторы реагируют только на сигналы, более сильные, чем основной сигнал. С помощью активированного меню CAL вы можете выполнять калибровку любое количество раз. Нажмите и удерживайте клавишу "вверх" в течение приблизительно 7 С, чтобы снова выйти из режима "CAL". Можно воспринимать три акустических сигнала, и "CAL" снова отключается.

Выключение



3-4 seconds

Нажатие клавиши "вниз" в течение припл . 3-4 секунды выключает устройство.

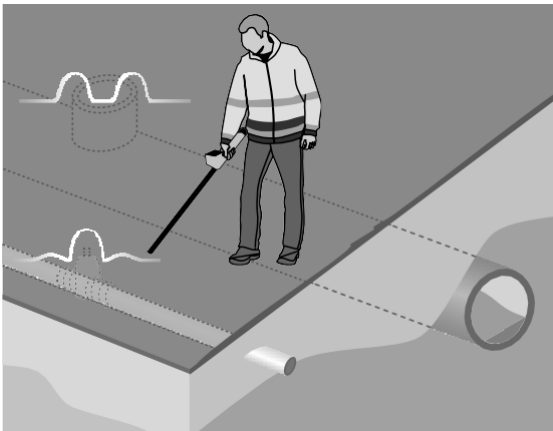
06. Визуальная и акустическая

Предварительное замечание

Успешное обнаружение ферромагнитных металлов во многом зависит от окружающей обстановки и материала объекта, который будет расположен. Соответственно, пожалуйста, убедитесь, что вы не носите на своем теле никаких магнитных предметов и что в непосредственной близости нет никаких устройств или приборов, излучающих в электромагнитном диапазоне длин волн. Защитные ботинки или мобильные телефоны, например, могут оказать негативное воздействие на датчики MD200. Также обратите внимание, что немагнитные металлические предметы, такие как банки для напитков (алюминий) или корончатые колпачки, не могут быть обнаружены, поскольку они обычно не сделаны из ферромагнитных металлов.

Измерение

Выберите начальную точку для измерения, которая предпочтительно не содержит никаких ферромагнитных деталей в непосредственной близости (например, забор). В рамках следующего рабочего шага включите MD200, удерживая металлоискатель в удобном положении (прибл. от 20° до 40° к поверхности) и медленно качайте измерительный прибор из стороны в сторону (см. рис.). Если звук включен (т. дисплей), сигнал будет слышен.



Затем, на следующем шаге, проверьте показания чувствительности на дисплее. Если он не установлен в максимальный режим, отрегулируйте чувствительность соответствующим образом. Если затем загорается числовой уровень сигнала, отображающий число 99, то чувствительность устанавливается слишком высокой. Успешное обнаружение объекта не может быть осуществлено, так как сигнал объекта, подлежащего обнаружению, накладывается на сигналы постороннего объекта. Также возможно, что вы находитесь непосредственно над ферромагнитным объектом.

Измените исходное положение или постепенно вниз-отрегулируйте чувствительность (Sens. индикация) до тех пор, пока не появится числовая сила сигнала с прибл. 6 до 12.

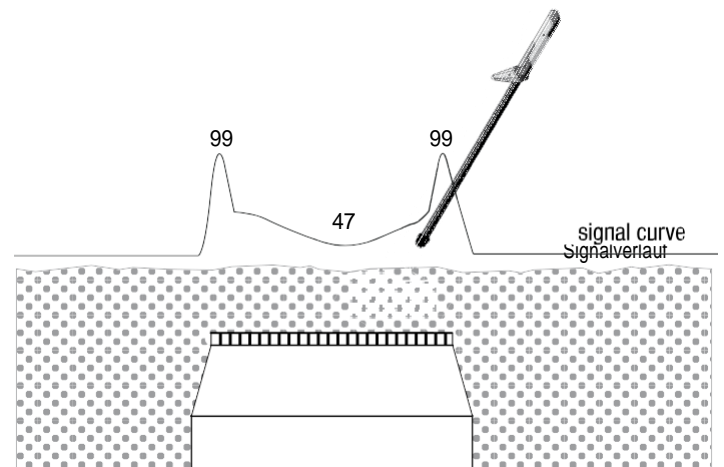
Примечание: если максимальный уровень сигнала 99 продолжает гореть, несмотря на изменение положения или снижение чувствительности, вы также можете нажать кнопку CAL на MD200 в течение прибл. 3 секунды. Настоящий ферромагнитный основной сигнал "отрезан", и измерительные детекторы реагируют только на сигналы, более сильные, чем основной сигнал.

В этом базовом режиме вы можете теперь разместить тестовую зону, наблюдать числовой уровень сигнала и, возможно, акустический сигнал. Если интервал между акустическими сигналами становится короче, а числовой уровень сигнала увеличивается, то вы приближаетесь к ферромагнитному объекту.

Ниже перечислены типичные объекты и их сигнальные кривые.

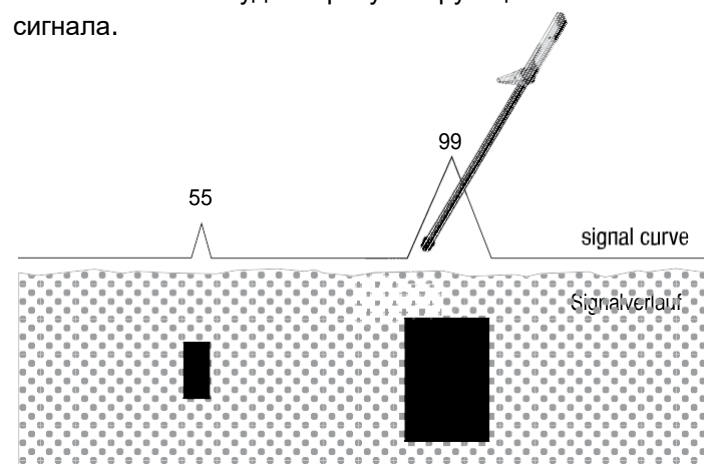
Крышка люка

Край крышки люка вызывает наибольшее отклонение сигнала. Центр крышки можно определить, покачивая металлоискателем взад и вперед. Центр - это положение с наименьшим отклонением.



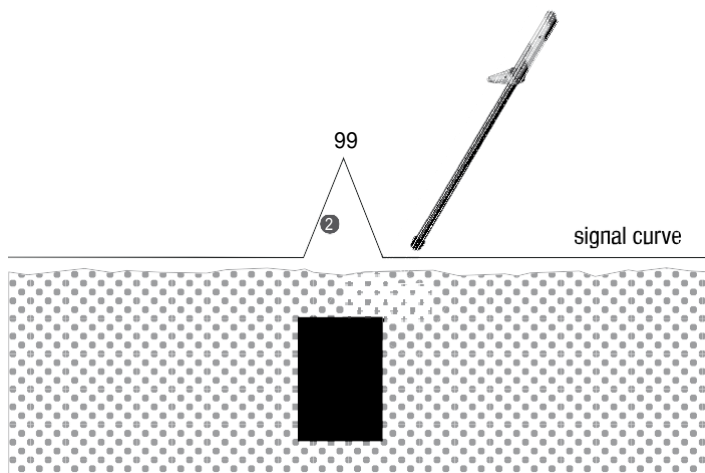
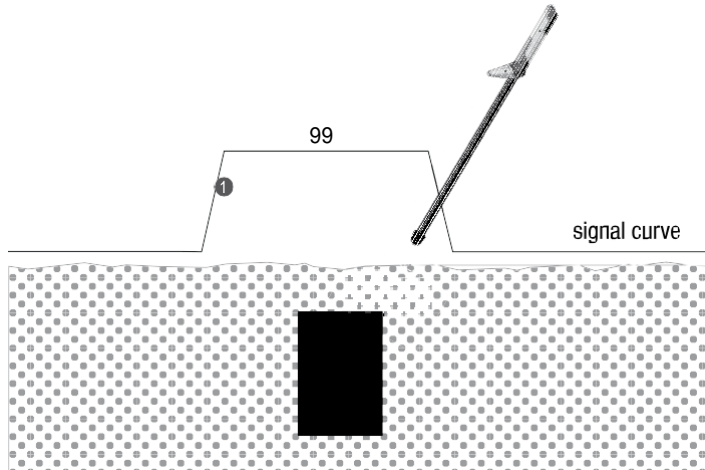
Различные размеры и глубины объектов

Обычно применимо: большие объекты вызывают более высокое отклонение сигнала, чем меньшие объекты, и чем ближе объект находится к поверхности, тем сильнее будет результирующее отклонение сигнала.



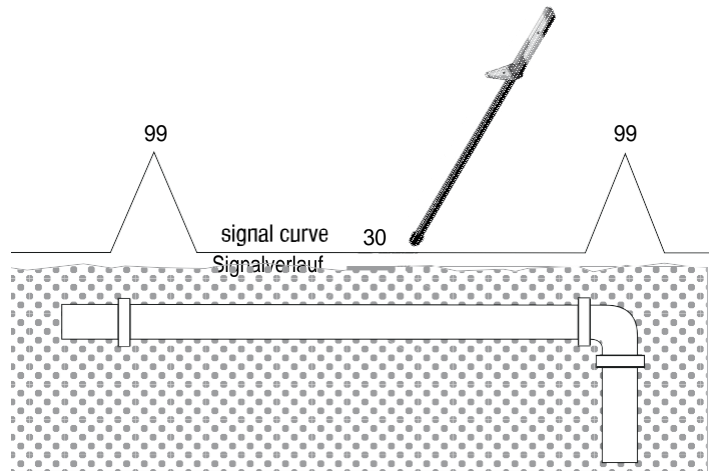
Точечные объекты в вертикальном положении

Если чувствительность металлоискателя установлена слишком высоко или объект в земле очень большой, то отклонение сигнала будет максимальным на большей площади (1). Постепенно уменьшайте чувствительность, чтобы определить положение с абсолютным максимумом -> это то место, где находится объект (2)!



Металлическая труба

Соединения, локти, втулки и концевые фитинги вызовут самое сильное отклонение сигнала.



Провода под напряжением

Прибор распознает токоведущие провода определенной напряженности излучаемого поля. С помощью определенной скорости измерения прибор во время измерения проверяет, является ли объект токоведущим проводом. Это приводит к тому, что время отклика составляет до одной секунды. Это делается для предотвращения постоянных сигналов тревоги частотой 50 Гц при определенных условиях измерения. Недостаточная напряженность поля или чрезмерная изоляция провода под напряжением могут привести к тому, что линия не будет обнаружена!

07 Диагностика

Описание неисправности	Потенциальная причина	Решение
Устройство всегда находится на максимальном отклонении (99).	<p>Чувствительность установлена слишком высоко и/или поблизости находится слишком много ферромагнитного материала.</p> <p>Сильный магнит рядом.</p> <p>Датчики в устройстве не были правильно активированы во время включения.</p> <p>Разъемы датчиков оторвались (устройство, даже после наблюдения вышеуказанных точек, все еще находится на максимальном прогибе и/или незакрепленные детали можно услышать при встряхивании).</p> <p>Датчики внутри сенсорного стержня сломаны / стержень датчика заметно перегнут или сломан. Пожалуйста, свяжитесь с производителем.</p> <p>Другие причины, кроме описанных выше.</p>	<p>Уменьшите чувствительность.</p> <p>Отойдите от магнитного источника.</p> <p>Выключите и снова включите устройство.</p> <p>При необходимости осторожно снимите верхнюю половину корпуса и проверьте штекерные соединения (визуальный осмотр).</p> <p>Восстановите связь! Если вы сомневаетесь, пожалуйста, свяжитесь с производителем.</p>
Устройство не реагирует на металлические предметы.	<p>Металлический предмет не является ферромагнитным.</p> <p>Слишком низкая чувствительность.</p> <p>Другие причины, кроме описанных выше.</p> <p>Плата датчика сломана.</p>	<p>Устройство реагирует ТОЛЬКО на ферромагнитные объекты!</p> <p>Увеличьте чувствительность.</p> <p>Свяжитесь с производителем.</p> <p>Свяжитесь с производителем.</p>
Устройство непрерывно отображает "21" в качестве силы сигнала .	<p>Держатель батареи в батарейном отсеке оторвался и/или заряд батареи слишком низкий.</p>	<p>Откройте батарейный отсек и проверьте соединения. При необходимости замените батарейки.</p>
Устройство не включается .	<p>Неисправен динамик</p>	<p>Минимальное требование для настройки динамика это настройка II в меню "Vol"</p> <p>Свяжитесь с производителем.</p>
Динамик не работает.	<p>Незакрепленное штекерное соединение внутри устройства.</p> <p>Дисплей заметно поврежден (трещина).</p> <p>Другая причина, чем описанная выше. Провод в настоящее время не находится в режиме реального времени.</p>	<p>Снимите верхнюю половину корпуса и проверьте разъемные соединения (визуальный осмотр).</p> <p>Please contact the manufacturer.</p>
Дисплей остается темным, динамик работает.	<p>Излучаемого поля линии недостаточно для включения дисплея частотой 50/60 Гц. Ошибка в программном обеспечении</p> <p>Неисправные датчики (см. пункт Устройство всегда находится на максимальном отклонении (99)).</p>	<p>Проверьте индикацию с помощью другого провода/устройства под напряжением.</p> <p>Свяжитесь с производителем .</p>
Индикация 50/60 Гц не реагирует на токоведущий провод.		

08 Очистка, транспортировка

При очистке, хранении и транспортировке устройства необходимо соблюдать следующие требования.

Очистка

- Не используйте острые предметы или агрессивные химические вещества для очистки MD200.!
- Обратите внимание, что ни батарейный отсек, ни динамики не являются водонепроницаемыми и должны быть соответствующим образом защищены для очистки.

Хранение

- Защитите MD200 от прямых солнечных лучей .
- Обратите внимание, что при длительной работе во влажной среде вода может проникнуть в батарейный отсек . После такого применения
- убедитесь, что в батарейном отсеке не скопилась вода!
- Для более длительного хранения отсоедините аккумулятор в батарейном отсеке .
- Хранить в сухом и непыльном месте .
- Не подвергайте воздействию агрессивных сред .
- Температура хранения от -20 до 50 °C
- Относительная влажность воздуха 80 %, без конденсации

Транспорт

- Убедитесь, что устройство не подвергается каким-либо серьезным ударам во время транспортировки .
- При перевозке в транспортном средстве соблюдать правила дорожного движения по закреплению груза.

09 Технические данные

Питание:	4 x AA 1.5 V батарея
Часы работы:	прибл. 50 часов при Нормальных условиях эксплуатации
Динамик:	Пьезо
LCD дисплей:	ч/б, графический дисплей, 50/60 Гц
Контроль:	3 мембранных ключа
Вес:	850 гр.
Длина	прибл. 113мм
Сенсоры:	двойные датчики Флюксгейта
Стержень датчика:	углеродная трубка
Тип защиты стержень датчика:	IP68 (до тех пор, пока не окажется ниже края корпуса)
Корпус:	ABS пластик
Корпус защитного типа:	IP64 (исключая батарейный отсек)
Рабочая температура:	-20 °C до 50 °C

Trotec GmbH & Co. KG

Grebener Str. 7
D-52525 Heinsberg

☎ +49 2452 962-400

☎ +49 2452 962-200

info@trotec.com

www.trotec.com