

RU

РУКОВОДСТВО ПО
ЭКСПЛУАТАЦИИ
АКУСТИЧЕСКИЙ
ТЕЧЕИСКАТЕЛЬ



Содержание

Примечания к руководству по эксплуатации ...2

Безопасность 2

Информация об устройстве4

Транспортировка и хранение5

Обслуживание6

Техническое обслуживание и ремонт 10

Ошибки и неисправности.....10

Утилизация..... 10

Примечания к РЭ

Символы



Предупреждение об напряжении

Этот символ указывает на опасность для жизни и здоровья людей из-за электрического напряжения.



Предупреждение о взрывоопасных веществах

Этот символ указывает на опасность для жизни и здоровья людей, связанную с потенциально взрывоопасными веществами.



Предупреждение

Это сигнальное слово указывает на опасность со средним уровнем риска, которая, если ее не избежать, может привести к серьезным травмам или смерти.



Осторожность

Это сигнальное слово указывает на опасность с низким уровнем риска, которая, если ее не избежать, может привести к незначительной или средней травме.

Примечание

Это сигнальное слово указывает на важную информацию (например, материальный ущерб), но не указывает на опасность.



Info

Информация, отмеченная этим символом, поможет вам выполнять ваши задачи быстро и безопасно.



Следуйте инструкциям руководства

Информация, отмеченная этим символом, указывает на то, что необходимо соблюдать руководство по эксплуатации.

Вы можете скачать текущую версию руководства по эксплуатации и декларацию соответствия ЕС по следующей ссылке:



LD6



<https://hub.trotec.com/?id=40313>

Безопасность

Внимательно прочтите данное руководство перед запуском или использованием устройства. Всегда храните руководство пользователя в непосредственной близости от устройства или места его использования!



Предупреждение

Прочитайте все предупреждения по технике безопасности и все инструкции. Несоблюдение предупреждений и инструкций может привести к поражению электрическим током, пожару и / или серьезным травмам. **Сохраните все предупреждения и инструкции для дальнейшего использования.**

Этим прибором могут пользоваться дети в возрасте от 8 лет и старше, а также лица с ограниченными физическими, сенсорными или умственными способностями или отсутствием опыта и знаний, если они были проинструктированы относительно безопасного использования прибора и понимают связанные с этим опасности.

Дети не должны играть с прибором. Чистка и техническое обслуживание пользователя не должны производиться детьми без присмотра.

- Не используйте устройство в потенциально взрывоопасных помещениях.
- Не используйте устройство в агрессивной атмосфере.
- Не погружайте устройство в воду. Не допускайте попадания жидкостей внутрь устройства.
- Устройство может использоваться только в сухих условиях и не должно использоваться в дождь или при относительной влажности, превышающей условия эксплуатации.
- Защищайте устройство от постоянных прямых солнечных лучей.
- Не снимайте с устройства никаких знаков безопасности, наклеек или этикеток. Держите все знаки безопасности, наклейки и этикетки в удобочитаемом состоянии.
- Не открывайте устройство.
- Соблюдайте условия хранения и эксплуатации, указанные в главе "Технические данные"..

Использование по назначению

Используйте прибор только для неразрушающего акустического обнаружения утечек в трубопроводных системах, транспортирующих жидкие насосные среды, и в пределах диапазона измерений, указанного в технических характеристиках.

Для использования устройства по назначению используйте только аксессуары и запасные части, одобренные компанией Trotec.

Неправильное использование

Не используйте прибор в потенциально взрывоопасных средах, для измерений в жидкостях и на токоведущих деталях. Trotec не несет ответственности за ущерб, возникший в результате неправильного использования. В таком случае любые гарантийные претензии будут аннулированы. Любые несанкционированные модификации, изменения или конструктивные изменения устройства запрещены.

Квалификация персонала

Люди, которые используют это устройство, должны:

- прочитать и понять руководство по эксплуатации, особенно главу "Безопасность".

Остаточные риски



Предупреждение о напряжении

Существует риск короткого замыкания из-за проникновения жидкостей в корпус! Не погружайте устройство и аксессуары в воду. Убедитесь, что в корпус не может попасть вода или другие жидкости.



Предупреждение о напряжении

Работы с электрическими компонентами должны выполняться только уполномоченной специализированной компанией!



Предупреждение о взрывоопасных веществах

Не подвергайте батарею воздействию температур выше 45 °C! Не допускайте контакта батареи с водой или огнем! Избегайте прямых солнечных лучей и влаги. Существует опасность взрыва!



Предупреждение

Риск задохнуться!
Не оставляйте упаковку валяться. Дети могут использовать его как опасную игрушку.



Предупреждение

Устройство не является игрушкой и не должно находиться в руках детей.



Предупреждение

Опасность может возникнуть при использовании устройства неподготовленными людьми непрофессионально или ненадлежащим образом! Соблюдайте квалификацию персонала!



Осторожность

Литий-ионные аккумуляторы могут загореться в случае перегрева или повреждения. Обеспечьте достаточное расстояние до источников тепла, не подвергайте литий-ионные аккумуляторы воздействию прямых солнечных лучей и следите за тем, чтобы не повредить корпус. Не перегружайте литий-ионные аккумуляторы. Используйте только умные зарядные устройства, которые автоматически выключаются при полной зарядке аккумулятора. Заряжайте литий-ионные аккумуляторы своевременно, прежде чем они полностью разрядятся.



Осторожность

Держите достаточное расстояние от источников тепла.

Примечание

Во избежание повреждения устройства не подвергайте его воздействию экстремальных температур, экстремальной влажности или влаги.

Примечание

Не используйте абразивные чистящие средства или растворители для очистки устройства.

Информация об устройстве

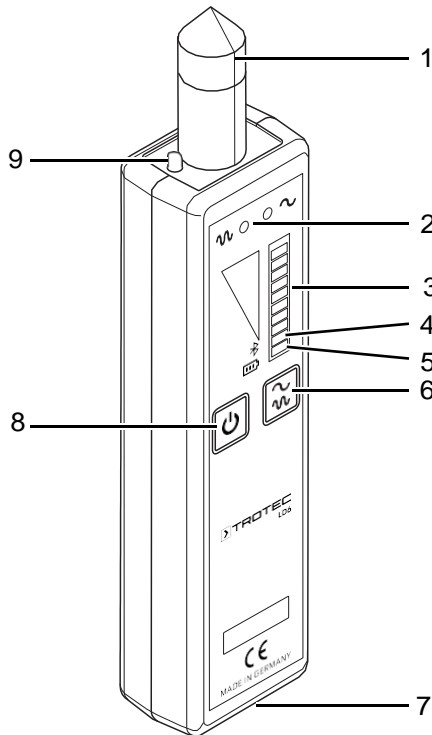
Описание устройства

С помощью этого устройства звуки утечки могут передаваться через Bluetooth в соответствующие наушники и становиться слышимыми. Уровень звука отображается аналогично на приборе.

В зависимости от ситуации устройство может работать с подключенным наконечником, удлинителем, штативом или горшечным магнитом.

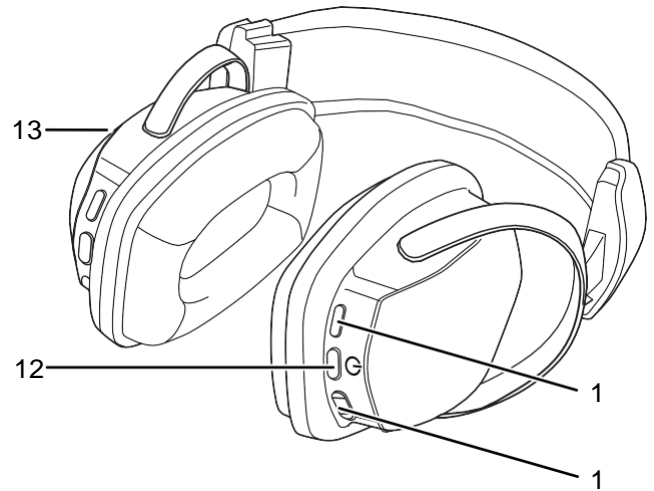
Частота может регулироваться с учетом соответствующего материала, давления и предполагаемого размера утечки.

Описание устройства



| №. | Обозначение |
|----|--|
| 1 | Измерительный наконечник (сменный) |
| 2 | Частотные светодиоды (высокий, низкий) |
| 3 | Светодиодная гистограмма, 8 уровней |
| 4 | СВЕТОДИОД Bluetooth |
| 5 | Светодиодный индикатор уровня заряда батареи |
| 6 | Кнопка «Частота» |
| 7 | Micro USB |
| 8 | Кнопка питания |
| 9 | Светодиодная подсветка |

Наушники



| №. | Обозначение |
|----|---|
| 10 | Регулятор громкости (V+ / V-) |
| 11 | Mini USB |
| 12 | Кнопка питания |
| 13 | Светодиод для наушников (синий / красный) |

Технические характеристики

Измерительного устройства

| Параметр | Значение |
|---------------------------------------|---------------------------------------|
| Подключение входного сигнала | Bluetooth (для прилагаемых наушников) |
| Индикация уровня | Светодиодная гистограмма, 8 уровней |
| Акустическое исполнение | Шумоподавляющие наушники BT |
| Частотный диапазон | 0 Гц до 5000 Гц |
| Источник питания | NiMH батарея |
| Емкость батареи | 1000 мАч |
| Напряжение зарядки акб | 5 В (USB, мин. 500 мА) |
| Время зарядки акб | Прибл. 4 - 6 ч |
| Время работы батареи на одной зарядке | Прибл. 8 - 10 ч |
| Условия эксплуатации | -10°C до +50°C |
| Условия хранения | -20°C до +60°C |
| Размеры (д х ш х в) | 114 x 35 x 25 (мм) |
| Вес | 210 г |

Наушники (шумоподавляющие)

| Параметр | Значение |
|---------------------------------------|---|
| Частота Bluetooth | 2,402 до 2,480 ГГц |
| Bluetooth версия | V2.1+EDR |
| Поддерживаемые профили Bluetooth | A2DP, AVRCP, HSP, HFP |
| Поддерживаемые кодеки | SBC (поддиапазонный кодек) |
| Сопряжение и подключение | Мульти-сопряжение (может быть сопряжено до 8 устройств) |
| Диапазон | До 10 метров на открытой местности без препятствий |
| Источник питания | Li-ion батарея |
| Емкость батареи | 320 мАч |
| Напряжение зарядки аккумулятора | 5 В |
| Время зарядки акб | Прибл. 3 - 4 ч |
| Время работы батареи на одной зарядке | Прибл. 8 - 10 ч |
| Условия эксплуатации | -10 °С до +55 °С |
| Условия хранения | -20 °С до +60 °С |
| Аудио вход | DC3.5 female |
| Размеры (д х ш х в) | 200 x 160 x 45 (мм) |
| Вес | 200 г |

Комплект поставки

- 1 x Измерительное устройство LD6 с измерительным наконечником (например, для водопроводов, клапанов)
- 1 x Наушники
- 1 x 220 В зарядное устройство с 3 сменными адаптерами
- 1 x Зарядное устройство 12 В
- 1 x Зарядный кабель Micro USB для измерительного прибора
- 1 x Мини USB кабель для зарядки наушников
- 2 x Удлинительный стержень
- 1 x Штатив (например, для настила пола)
- 1 x Горшечный магнит (например, для фитингов, клапанов и магнитных линий)
- 1 x Транспортный кейс
- 1 x Краткое руководство

Транспортировка и хранение

Примечание

При неправильном хранении или транспортировке устройства оно может быть повреждено. Обратите внимание на информацию о транспортировке и хранении устройства.

Транспортировка

Для транспортировки устройства используйте транспортный футляр, входящий в комплект поставки, чтобы защитить устройство от внешних воздействий.

Поставляемые литий-ионные аккумуляторы подпадают под действие требований законодательства об опасных грузах.

При транспортировке или транспортировке литий-ионных аккумуляторов соблюдайте следующие правила:

- Пользователь может перевозить батареи автомобильным транспортом без каких-либо дополнительных требований.
- Если перевозка осуществляется третьими лицами (например, воздушным транспортом или экспедиторской компанией), то должны соблюдаться особые требования к упаковке и маркировке. Это включает в себя консультацию специалиста по опасным грузам при подготовке упаковки.
 - Только корабельные батареи, если их корпус не поврежден.
 - Пожалуйста, соблюдайте также любые другие национальные правила.

Хранение

Если устройство не используется, соблюдайте следующие условия хранения:

- сухой и защищенный от мороза и жары
- защита от пыли и прямых солнечных лучей
- Для хранения устройства используйте транспортный футляр, входящий в комплект поставки, чтобы защитить устройство от внешних воздействий.
- Температура хранения соответствует диапазону, указанному в главе "Технические характеристики".

Обслуживание

Зарядка аккумулятора

Батарея частично заряжается при поставке, чтобы избежать повреждения батареи, вызванного глубоким разрядом.



Предупреждение об электрическом напряжении

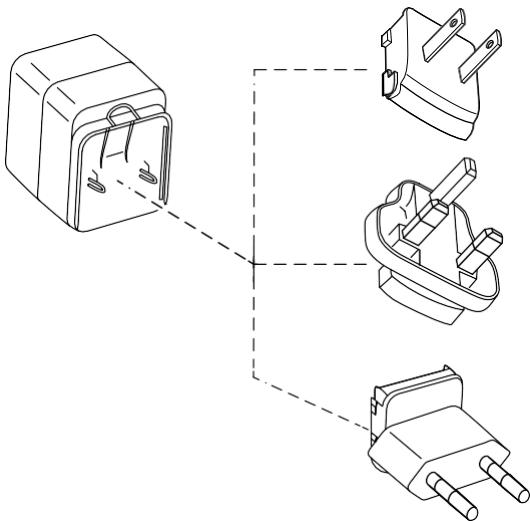
Перед каждым использованием зарядного устройства или кабеля питания проверяйте наличие повреждений. Если вы заметили повреждения, прекратите использование зарядного устройства или кабеля питания!

Примечание

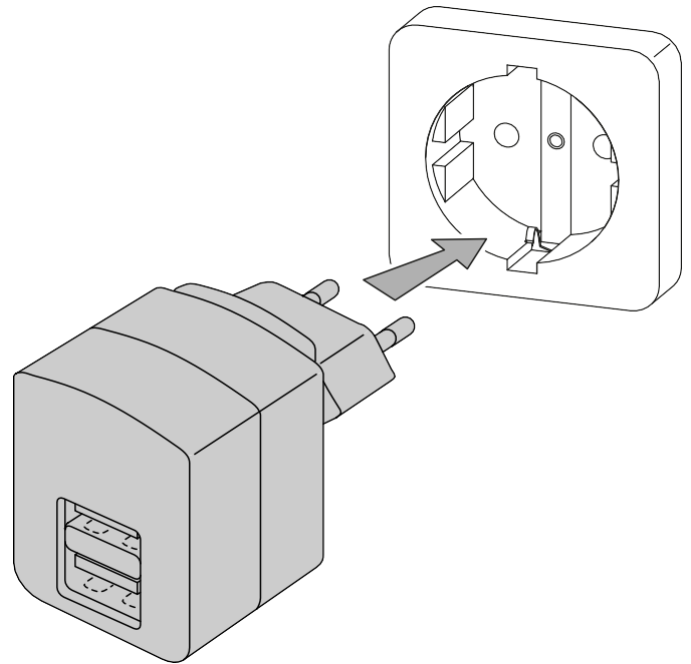
При неправильной зарядке аккумулятор может быть поврежден. Никогда не заряжайте аккумулятор при температуре окружающей среды ниже 10 °C или выше 40 °C.

Аккумулятор следует заряжать до первоначального запуска и при низком заряде батареи (индикатор батареи (5) медленно мигает или индикатор наушников (13) горит красным цветом). Чтобы сделать это, выполните следующие действия:

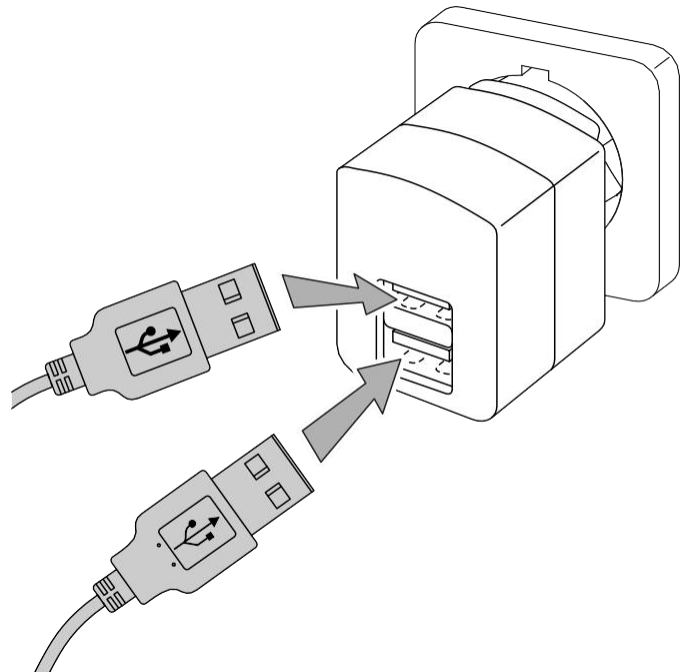
1. Выберите зарядный адаптер, подходящий для национальной сети.



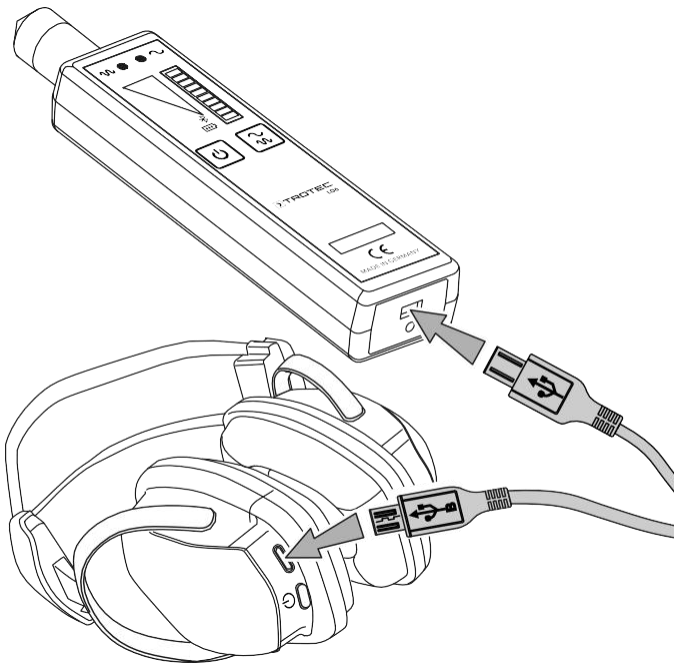
2. Подключите зарядное устройство к правильно оплавленной сетевой розетке.



3. Подключите USB-кабель для зарядки к зарядному устройству.



4. Подключите USB-кабель для зарядки к устройству и / или наушникам (micro USB для устройства, mini USB для наушников).



- ⇒ Индикатор батареи (5) горит красным цветом. Процесс зарядки завершается, как только загорается зеленый свет.
- ⇒ Светодиод наушников (13) горит красным цветом. Процесс зарядки завершается, как только гаснет свет.

5. По завершении процесса зарядки отсоедините зарядный кабель.
6. Выньте зарядное устройство из розетки.

Начальный пуск

Перед первоначальным запуском наушники и устройство должны быть сопряжены.

1. Нажмите и удерживайте кнопку питания (8) на устройстве в течение прибл. от 6 до 8 секунд, пока индикатор Bluetooth (4) не начнет мигать.
 - ⇒ Теперь устройство находится в режиме сопряжения.
2. Нажмите и удерживайте кнопку питания (12) на наушниках в течение прибл. 7 с до тех пор, пока светодиод наушников (13) не начнет мигать попеременно красным и синим цветами.
 - ⇒ Наушники теперь находятся в режиме сопряжения.
3. Держите оба устройства в непосредственной близости друг от друга до тех пор, пока соединение не будет установлено.
 - ⇒ Светодиод Bluetooth (4) будет постоянно гореть.
 - ⇒ Дважды наушники издадут акустический сигнал подтверждения, и светодиод наушников (13) медленно мигает синим цветом.
4. Сначала уменьшите громкость наушников, нажав кнопку регулировки громкости (10, V-).
 - ⇒ Акустический подтверждающий сигнал указывает на текущий уровень звука.

Включение устройства



Инфо

Если вы только что закончили сопряжение устройств для первоначального запуска, то и устройство, и наушники уже включены.

1. Нажмите кнопку питания (8) на устройстве до тех пор, пока не загорится индикатор батареи (5).
 - ⇒ Устройство включено.
 - ⇒ Светодиодная гистограмма покажет уровень звука через несколько секунд.

Переключение на наушники



Инфо

Если вы только что закончили сопряжение устройств для первоначального запуска, то и устройство, и наушники уже включены.

1. Нажимайте кнопку питания (12) до тех пор, пока индикатор наушников (13) не загорится синим цветом. Дополнительно излучается акустический подтверждающий сигнал.
 - ⇒ Наушники соединяются с устройством.
 - ⇒ Если соединение установлено успешно, то должны быть слышны звуки. При необходимости отрегулируйте громкость наушников.

Если попытка подключения не удалась, выключите оба устройства, а затем снова включите их в следующем порядке:

- Устройство
- Наушники

Если дальнейшие попытки подключения не увенчаются успехом, удалите текущее сопряжение наушников с устройством и начните все сначала в режиме сопряжения. Чтобы сделать это, выполните следующие действия:

- ✓ Устройство выключено.
 - ✓ Наушники выключены.
1. Нажмите и удерживайте кнопку частоты (6) на устройстве, а затем кнопку питания (8). Держите обе кнопки нажатыми одновременно.
 2. Если индикатор Bluetooth (4) мигает, отпустите кнопки.
 3. Если все светодиоды мигают, вы можете выключить устройство.
 - ⇒ Все пары теперь удалены.
 4. Теперь действуйте так, как описано в разделе Начальный запуск.

Регулятор громкости на наушниках

1. Нажмите кнопку регулировки громкости (10).
 - ⇒ Нажмите V+, чтобы увеличить громкость, или V-, чтобы уменьшить ее.
 - ⇒ Акустический подтверждающий сигнал указывает на максимальный или минимальный уровень звука.

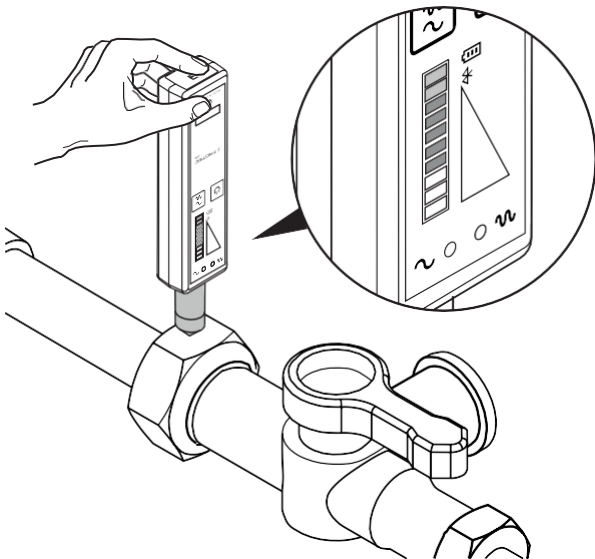
Проведение измерения



Инфо

Обратите внимание, что переход из холодной зоны в теплую может привести к образованию конденсата на печатной плате устройства. Этот физический и неизбежный эффект может фальсифицировать результат обнаружения. В этом случае устройство либо не выдает никаких сигналов, либо они неверны. Подождите несколько минут, пока устройство не приспособится к изменившимся условиям, прежде чем использовать его.

- ✓ Устройство включено.
 - ✓ Регулятор громкости на наушниках установлен на минимум.
1. Наденьте наушники.
 2. Прижмите измерительный наконечник к испытываемому объекту.

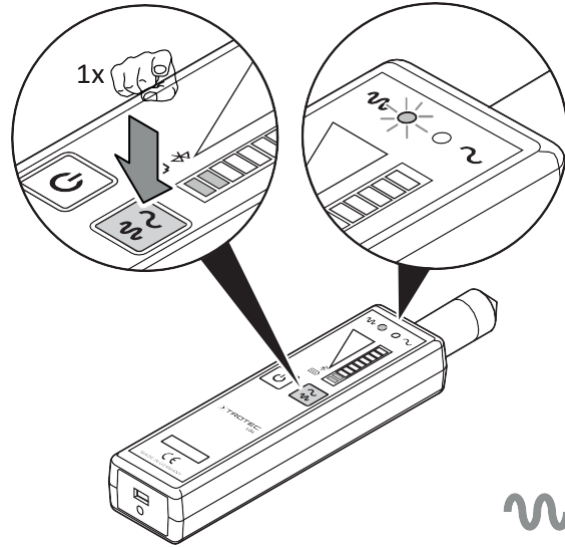


⇒ Уровень звука отображается на светодиодной гистограмме (3), и звук можно услышать через наушники.

Изменение частотного диапазона

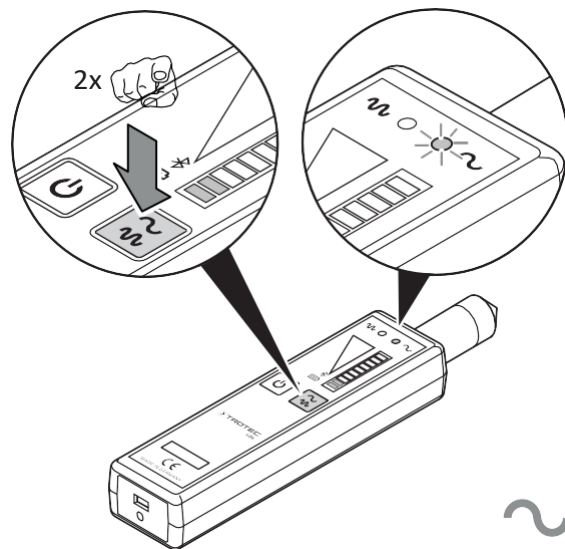
При включении устройство допускает работу на всех частотах.

1. Нажмите кнопку частоты (6) один раз, чтобы активировать высокие частоты.



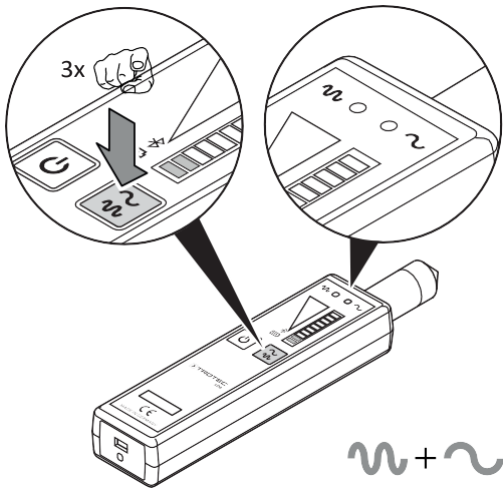
⇒ Будет гореть светодиод для высоких частот.

2. Дважды нажмите кнопку частоты (6), чтобы активировать низкие частоты.



⇒ Загорится светодиод для низких частот.

3. Нажмите кнопку частоты (6) три раза, чтобы активировать все частоты.



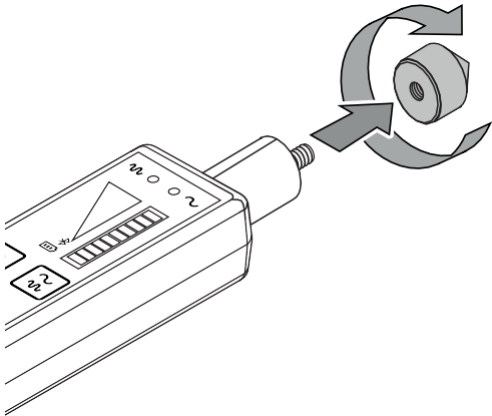
⇒ Светодиоды частоты (2) гаснут.

Замена измерительного наконечника

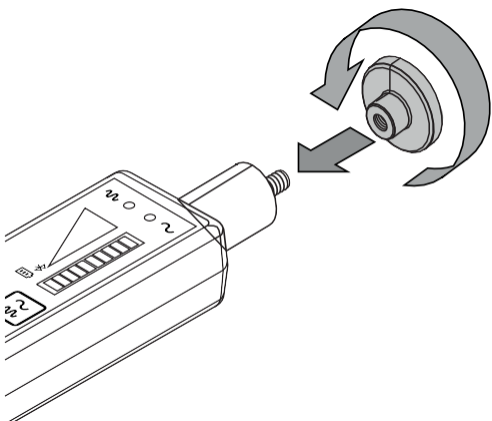
Конструкция измерительного наконечника может варьироваться в зависимости от измеряемой поверхности или среды, содержащейся в конвейерной линии. При поставке прибор поставляется со стандартным измерительным наконечником, например для проверки водопроводов.

Чтобы заменить измерительный наконечник, пожалуйста, выполните следующие действия:

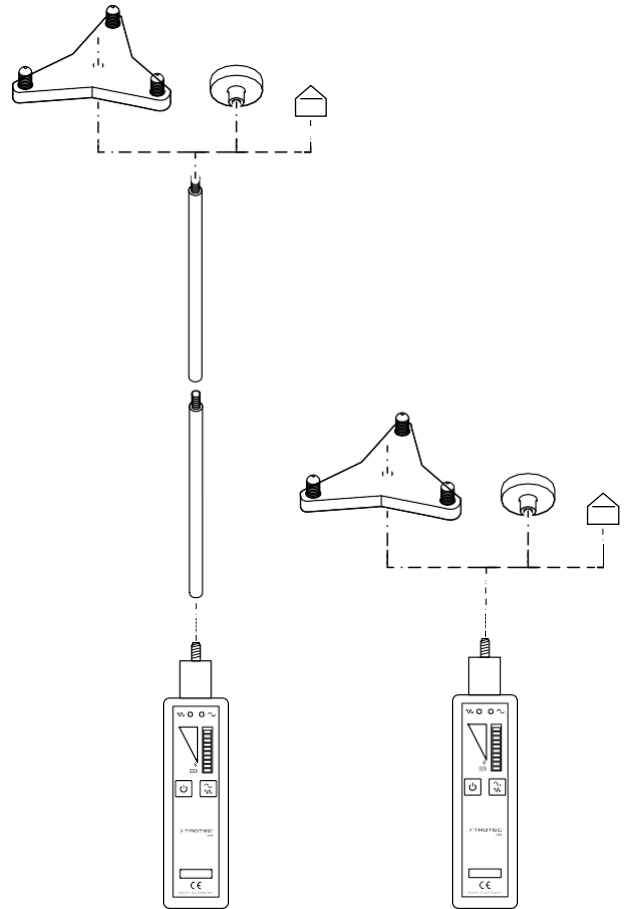
1. Отвинтите измерительный наконечник от прибора.



2. Вместо этого прикрепите к устройству например горшечный магнит.



Следующее схематическое представление дает обзор возможных комбинаций. Вы можете использовать одно или оба расширения по мере необходимости.



Коммутация наушники выкл

1. Нажимайте кнопку питания (12) до тех пор, пока индикатор наушников (13) не загорится красным. Дополнительно излучается акустический подтверждающий сигнал.
⇒ Наушники выключаются.

Выключение устройства

1. Нажмите и удерживайте кнопку питания (8) на устройстве в течение прибл. 3 с, пока светодиодный индикатор не загорается кратковременно.
⇒ Устройство выключается.

Техническое обслуживание и ремонт

Зарядка аккумулятора

Аккумулятор следует заряжать, когда индикатор батареи (5) на устройстве медленно мигает или индикатор наушников (13) горит красным цветом, или устройство или наушники больше не могут быть включены (см. главу Зарядка аккумулятора).

Уход

Очистите устройство мягкой, влажной и безворсовой тканью. Убедитесь, что в корпус не попадает влага. Не используйте никаких спреев, растворителей, чистящих средств на спиртовой основе или абразивных чистящих средств, а только чистую воду для увлажнения ткани.

Ремонт

Не модифицируйте устройство и не устанавливайте никаких запасных частей. Для ремонта или тестирования устройства обратитесь к производителю.

Ошибки и неисправности

В процессе производства устройство несколько раз проверялось на исправность. Если неисправности все же происходят, проверьте устройство в соответствии со следующим списком.

Для ремонта или тестирования устройства обратитесь к производителю.

Утилизация



Значок с перечеркнутым мусорным баком на отработанном электрическом или электронном оборудовании оговаривает, что это оборудование не должно утилизироваться вместе с бытовыми отходами по истечении срока его службы. В непосредственной близости от вас находятся пункты сбора отходов электрического и электронного оборудования. Адреса можно получить в вашем муниципалитете или местной администрации. Для получения дополнительных вариантов возврата, предоставленных нами, пожалуйста, обратитесь к нашему веб-сайту <https://de.trotec.com/shop/>.

Раздельный сбор отходов электрического и электронного оборудования направлен на обеспечение возможности повторного использования, переработки и других форм утилизации отработанного оборудования, а также на предотвращение негативного воздействия на окружающую среду и здоровье человека, вызванного утилизацией опасных веществ, потенциально содержащихся в оборудовании..



Li-Ion

В Европейском Союзе батареи и аккумуляторы не должны рассматриваться как бытовые отходы, а должны утилизироваться профессионально в соответствии с Директивой 2006/66/ЕС Европейского парламента и Совета от 6 сентября 2006 года о батареях и аккумуляторах. Пожалуйста, утилизируйте батареи и аккумуляторы в соответствии с соответствующими законодательными требованиями.

Trotec GmbH

Grebener Str. 7 D-
52525 Heinsberg

☎ +49 2452 962-400

☎ +49 2452 962-200

✉ info@trotec.com

www.trotec.com