

RU

РУКОВОДСТВО

ПО ЭКСПЛУАТАЦИИ
УЛЬТРАЗВУКОВОЙ ДЕТЕКТОР



Содержание

Примечания к руководству по эксплуатации	1
Безопасность	1
Информация об устройстве	2
Транспортировка и хранение	3
Эксплуатация	4
Техническое обслуживание и ремонт	8
Утилизация	8

Примечания к руководству по эксплуатации

Символы



Предупреждение об электр. напряжении

Этот символ указывает на опасность для жизни и здоровья людей из-за электрического напряжения.



Предупреждение

Это сигнальное слово указывает на опасность со средним уровнем риска, которая, если ее не избежать, может привести к серьезным травмам или смерти.



Осторожность

Это сигнальное слово указывает на опасность с низким уровнем риска, которая, если ее не избежать, может привести к незначительной или средней травме.

Примечание

Это сигнальное слово указывает на важную информацию (например, материальный ущерб), но не указывает на опасность.



Info

Информация, отмеченная этим символом, поможет вам выполнять ваши задачи быстро и безопасно.



Следуйте инструкциям руководства

Информация, отмеченная этим символом, указывает на то, что необходимо соблюдать руководство по эксплуатации.

Вы можете скачать текущую версию руководства по эксплуатации и декларацию соответствия ЕС по следующей ссылке:



SL3000



<https://hub.trotec.com/?id=40314>

Безопасность

Внимательно прочтите данное руководство перед запуском или использованием устройства. Всегда храните руководство пользователя в непосредственной близости от устройства или места его использования!

- Не используйте устройство в потенциально взрывоопасных помещениях.
- Не используйте устройство в агрессивной атмосфере.
- Не погружайте устройство в воду. Не допускайте попадания жидкостей внутрь устройства.
- Не подвергайте устройство непосредственному воздействию брызг воды.
- Устройство может использоваться только в сухих условиях и не должно использоваться в дождь или при относительной влажности, превышающей условия эксплуатации.
- Перед каждым использованием устройства проверяйте принадлежности и соединительные детали на предмет возможных повреждений. Не используйте неисправные устройства или их части.
- Защищайте устройство от постоянных прямых солнечных лучей.
- Не снимайте с устройства никаких знаков безопасности, наклеек или этикеток. Держите все знаки безопасности, наклейки и этикетки в удобочитаемом состоянии.
- Не открывайте устройство с помощью инструмента.
- Используйте прибор только в том случае, если в обследованном месте были приняты достаточные меры предосторожности (например, при проведении измерений вдоль дорог общего пользования, на строительных площадках и т.д.). В противном случае не используйте прибор.
- Соблюдайте условия хранения и эксплуатации (см. главу Технические данные).

Использование по назначению

Используйте прибор только для обнаружения неровностей в ультразвуковом спектре в пределах диапазона измерений, указанного в технических данных.

Для использования устройства по назначению используйте только аксессуары и запасные части, одобренные компанией Trotec.

Неправильное использование

Не используйте прибор в потенциально взрывоопасных средах, для измерений в жидкостях и на токоведущих деталях. Trotec не несет ответственности за ущерб, возникший в результате неправильного использования. В таком случае любые гарантийные претензии будут аннулированы. Любые несанкционированные модификации, изменения или конструктивные изменения устройства запрещены.

Квалификация персонала

Люди, которые используют это устройство, должны:

- прочитать и понять руководство по эксплуатации, особенно главу "Безопасность".

Остаточные риски



Предупреждение

Обеспечьте достаточную защиту ушей при наличии источников громкого звука. Существует опасность повреждения слуха.



Предупреждение

Риск задохнуться!

Не оставляйте упаковку валяться. Дети могут использовать его как опасную игрушку.



Предупреждение

Устройство не является игрушкой и не должно находиться в руках детей.



Предупреждение

Опасность может возникнуть при использовании устройства неподготовленными людьми непрофессионально или ненадлежащим образом! Соблюдайте квалификацию персонала!

Уведомление

Во избежание повреждения устройства не подвергайте его воздействию экстремальных температур, экстремальной влажности или влаги.

Уведомление

Не используйте абразивные чистящие средства или растворители для очистки устройства.

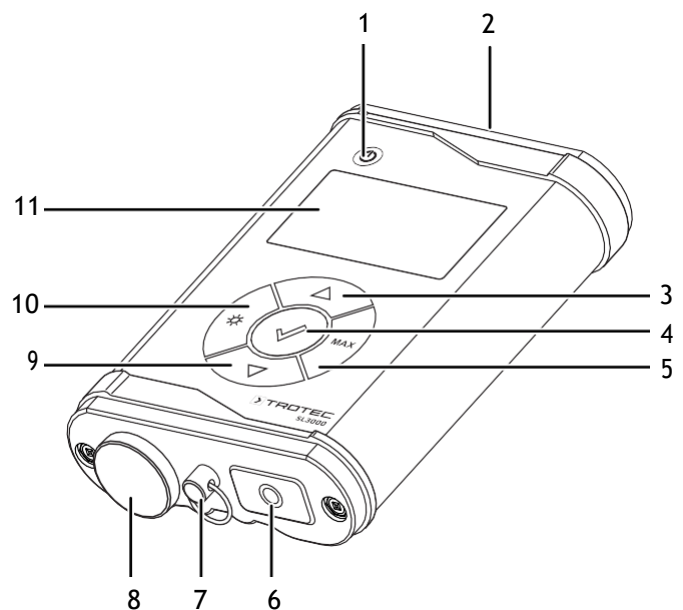
Информация об устройстве

Описание устройства

Прибор SL3000 используется для обнаружения неисправных компонентов в различных системах. Он основан на ультразвуковых сигналах, генерируемых, например, из-за трения о неисправные детали, внутри электроустановок или при выходе газов под высоким давлением.

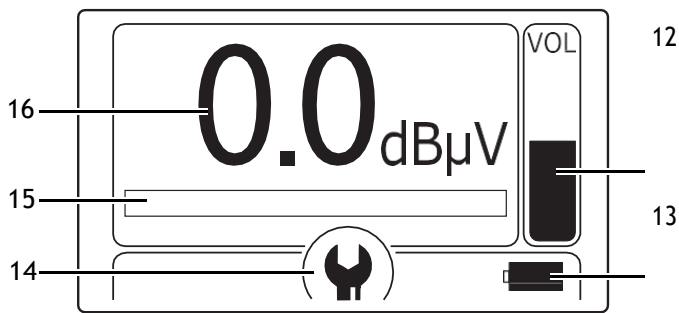
Ультразвуковые сигналы регистрируются прибором, преобразуются в слышимый звук и выводятся с соответствующей интенсивностью через наушники. В то же время уровень ультразвука графически отображается на дисплее.

Описание устройства



No.	Обозначение
1	Кнопка питания
2	Гнездо для ультразвуковых зондов
3	Кнопка со стрелкой вверх
4	Кнопка ОК
5	Кнопка MAX
6	Подключение наушников
7	Крепежное кольцо для шнура
8	Батарейный отсек с крышкой
9	Кнопка со стрелкой вниз
10	Кнопка освещения/яркости
11	Дисплей

Дисплей



№.	Обозначение
12	Индикация громкости
13	Индикация состояния батареи
14	Индикация меню
15	Шкала уровня звука
16	Индикация измеренного уровня звука дБмВ

Параметр	Значение
Рабочая частота	Прибл. 40 кГц
Дисплей	ЖК-дисплей с фоновой подсветкой
Связи	Разъем ультразвуковых зондов, гнездо стереоразъема
Источник питания	2 x 1.5 V AA батареи или 2 x min. 1.2 V rechargeable battery
Время работы	прибл. 24 часа в режиме работы от батареи
Рабочая температура	-10 °C до +60 °C
Температура хранения	-20 °C до +60 °C
Степень защиты	Прибор: IP54 Зонд: IP20
Размеры без зонда (длина x ширина x высота)	130 x 85 x 30 мм
Вес	300 г
Комплект поставки	

- 1 x SL3000
- 1 x Наушники
- 1 x воздушный звуковой зонд
- 1 x Акустический рупор (для воздушного звукового зонда)
- 1 x Дробовик с наконечником (для воздушного звукового зонда)
- 1 x кабель (для наушников)
- 2 x Батарея AA 1.5 V
- 1 x ремешок
- 1 x транспортный кейс
- 1 x Краткое руководство

Транспортировка и хранение

Уведомление

При неправильном хранении или транспортировке устройства оно может быть повреждено. Обратите внимание на информацию о транспортировке и хранении 12 устройства.

Транспортировка

Для транспортировки устройства используйте транспортный футляр, входящий в комплект поставки, чтобы защитить устройство от внешних воздействий.

Хранение

Если устройство не используется, соблюдайте следующие условия хранения:

- Сухой и защищенный от мороза и жары
- Защита от пыли и прямых солнечных лучей
- С крышкой для защиты от агрессивной пыли, если это необходимо
- Температура хранения соответствует диапазону, указанному в главе "Технические характеристики".
- Извлеките батарейки из устройства.

Эксплуатация

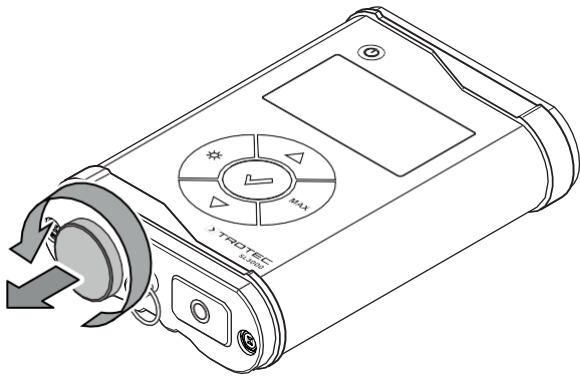
Установка батареек

Вставьте поставляемые батарейки в устройство перед первым использованием.

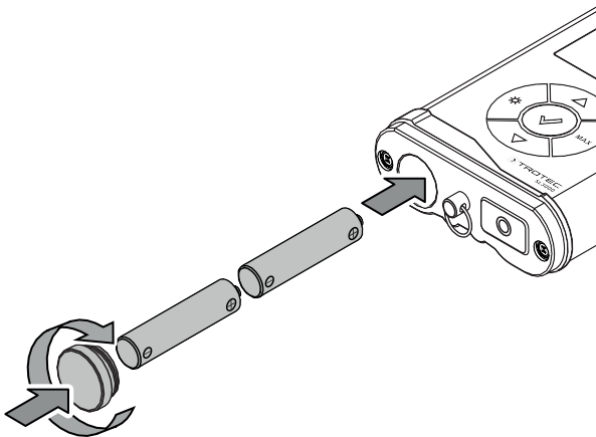
Примечание

Убедитесь, что поверхность устройства сухая и устройство выключено.

1. Откройте батарейный отсек в задней части устройства, открутив крышку.



2. Вставьте батарейки с правильной полярностью.



3. Прикрутите крышку обратно к батарейному отсеку.

Установка / замена зонда

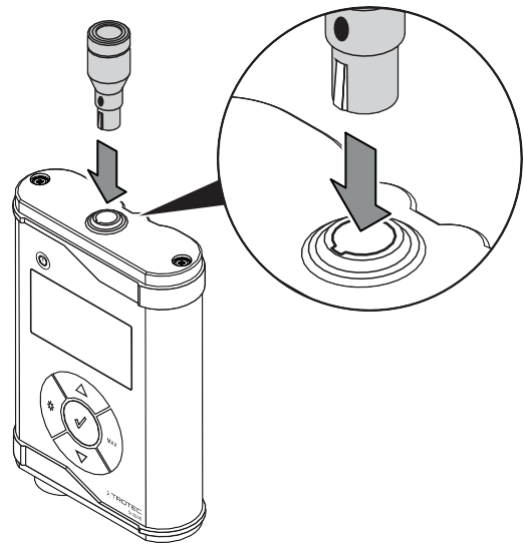
Прибор может быть оснащен различными зондами.

В комплект поставки входит бортовой звуковой зонд.

Бортовой звуковой зонд служит для обнаружения бортовых ультразвуковых частот даже на расстоянии до нескольких метров.

Для того чтобы собрать или заменить зонд, пожалуйста, выполните следующие действия:

1. Извлеките зонд, если таковой имеется, нажав на спусковую кнопку на зонде и осторожно вытащив его.
2. Вставьте зонд в разъем. Гнездо зонда снабжено выемкой, допускающей только одно положение штекера. Вилка должна заметно защелкнуться на месте.



Подключение наушников

Рекомендуется всегда подключать к устройству прилагаемые наушники. Человеческий слух уже воспринимает очень тонкие изменения сигнала относительно его объема и интенсивности, поэтому в дополнение к индикативной шкале на дисплее вы получаете ценную акустическую составляющую для еще более точного обнаружения источников ультразвука.



Предупреждение

Риск повреждения слуха из-за неизвестных интенсивных источников ультразвука.

Звуковой спектр, воспринимаемый человеческим ухом, лежит в диапазоне частот от 16 Гц до 20 000 Гц.

Следовательно, ультразвук явно находится за пределами этого диапазона. В результате потенциальные, более или менее интенсивные источники ультразвука в непосредственной измерительной среде остаются незамеченными без технических средств. Тем не менее, они могут непреднамеренно привести к повреждению слуха, если слуховая система внезапно столкнется с ультразвуком высокой интенсивности, сделанным слышимым с помощью этих средств.

По этой причине всегда устанавливайте регулятор громкости на наушниках на минимум перед началом измерения (узкий конец клина на регуляторе громкости). Увеличивайте громкость только медленно.

При необходимости уменьшите громкость при приближении к потенциальному источнику ультразвука.

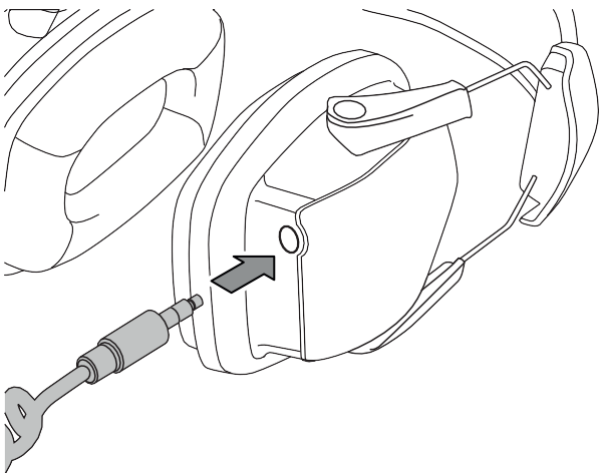


Info

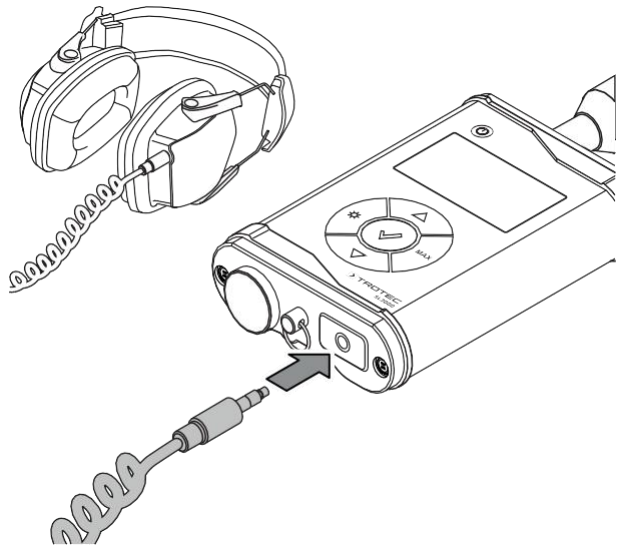
Регулярно проверяйте кабель наушников на наличие повреждений. Избегайте перегибания, дробления или вытягивания.

✓ Устройство выключено.

1. Подключите разъем кабеля наушников к наушникам.



2. Подключите другой штекер к разъему наушников устройства.



Общая информация о работе с ультразвуковым детектором



Info

Обратите внимание, что переход из холодной зоны в теплую может привести к образованию конденсата на печатной плате устройства. Этот физический и неизбежный эффект может фальсифицировать результат обнаружения. В этом случае устройство либо не выдает никаких сигналов, либо они неверны. Подождите несколько минут, пока устройство не приспособится к изменившимся условиям, прежде чем использовать его.



Info

Обратите внимание, что переход из холодной зоны в теплую может привести к образованию конденсата на печатной плате устройства. Этот физический и неизбежный эффект может фальсифицировать результат обнаружения. В этом случае прибор либо не выдает никаких сигналов, либо они неверны. Подождите несколько минут, пока устройство приспособится к изменившимся условиям, прежде чем использовать его.

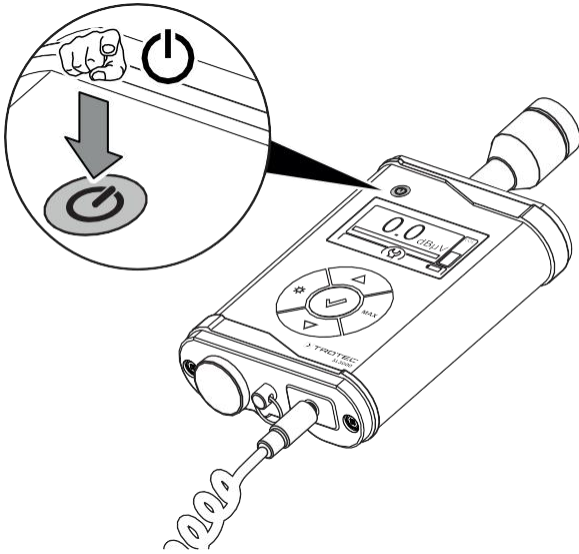


Info

В случае очень слабых источников ультразвука шкала может не указывать на изменение. Если это так, используйте наушники для работы с акустическим компонентом.

Включение устройства

- ✓ Зонд собран.
 - ✓ Наушники подключены.
1. Нажмите кнопку питания (1).



- ⇒ Устройство готово к работе.
- ⇒ Текущий уровень звука отображается на дисплее (11).

Регулировка громкости

Громкость можно регулировать от -42 дБ до 0 дБ с шагом 2 дБ. Значение по умолчанию -22 дБ.

1. Нажмите кнопки со стрелками (3, 9), чтобы увеличить или уменьшить громкость.
 - ⇒ На дисплее будет отображаться текущая громкость.

Использование воздушного звукового зонда

Воздушный звуковой зонд подходит для следующих областей применения:

- Обнаружение утечек в открытых напорных трубопроводах и трубах
- Доказательство потерь, связанных с утечкой, в открытых газонаполненных сетях снабжения, а также в процессе эксплуатации
- Обнаружение утечек в паровых установках высокого давления
- Локализация трещин, плохих сварных швов или изношенных фланцевых соединений
- Обнаружение утечек во всех доступных фитингах и соединительных элементах, где процессы протекают в вакууме или под высоким давлением.
- Обнаружение признаков износа шариковых, роликовых или игольчатых подшипников
- Обнаружение кавитации, например, в насосах или компрессорах.
- Локализация электрических дуг или коронного разряда на электрических компонентах

- ✓ Воздушный звуковой зонд собран.
 - ✓ Устройство включено.
 - ✓ Громкость наушников установлена на минимальную.
1. Наденьте наушники.
 2. Проверьте объем, потирая кончики большого и указательного пальцев друг о друга на расстоянии ок. В 50 см от бортового звукового зонда.
 3. Осторожно увеличьте громкость в наушниках, пока не услышите звук.
 4. Теперь переместите воздушный звуковой зонд к источнику ультразвука.
 5. Поскольку интенсивность обнаруживаемого источника ультразвука изначально неизвестна, при приближении к источнику ультразвука отрегулируйте громкость в наушниках соответствующим образом.
 6. При приближении к источнику звук становится громче, а шкала указывает на более высокий уровень звука.

Использование насадок для воздушного звукового зонда

Вы также можете использовать зонд, входящий в комплект поставки, в сочетании с двумя насадками, которые также входят в комплект поставки.

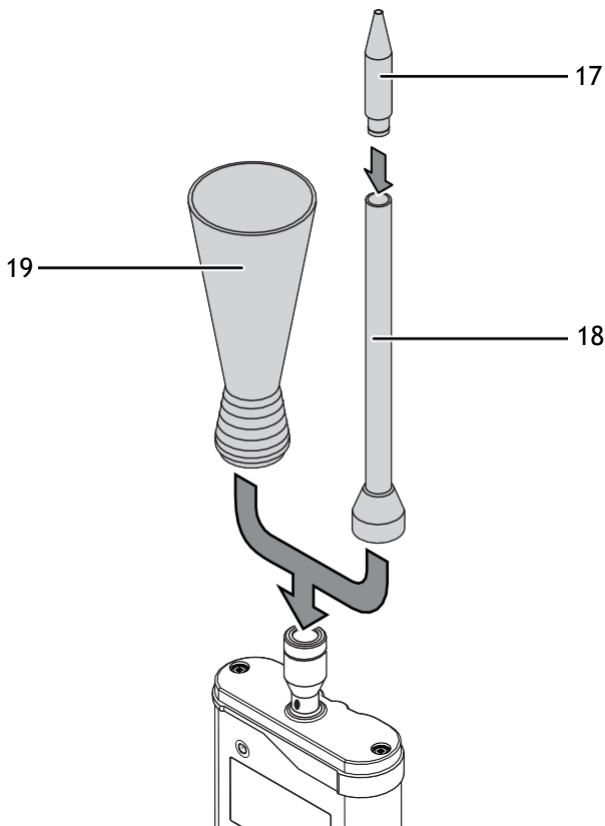
Насадки служат для улучшения точного определения местоположения ультразвукового сигнала:

- Акустический рупор (19) подходит для обнаружения даже на больших расстояниях в несколько метров.
- Дробовик (18) можно использовать для более точного определения местоположения на более коротких расстояниях.

Прикрепленный наконечник (17) можно, например, использовать для проверки сварных швов или уплотнений клапанов.

Чтобы использовать вложения, пожалуйста, выполните следующие действия:

1. Осторожно поместите резиновую втулку крепления на воздушный звуковой зонд. Обратите внимание, чтобы не повредить сетку на воздушном звуковом зонде.



2. Если вам больше не нужен адаптер, осторожно снимите его с воздушного звукового зонда.

Использование структурных звуковых зондов (опционально)

Структурный звуковой зонд использует структурный звук как носитель внутренних состояний и процессов. Таким образом, комбинация устройств работает как стетоскоп, но специально для ультразвука.

Структурные звуковые зонды подходят для следующих областей применения:

- Раннее обнаружение износа шариковых, роликовых или скользящих подшипников
- Проверка центробежных насосов на кавитацию
- Испытания арматуры на герметичность
- Проверка непрерывности или функциональная проверка паровых ловушек

- ✓ Структурный звуковой зонд собран.
- ✓ Устройство включено.
- ✓ Громкость наушников установлена на минимальную.

1. Наденьте наушники.
2. Поднесите зонд к испытуемому объекту.
3. Осторожно увеличьте громкость в наушниках, пока не услышите звук.
4. Переместите зонд к источнику ультразвука.
5. Вниз-регулируйте громкость в наушниках при приближении к источнику ультразвука.
6. При приближении к источнику звук становится громче, а шкала указывает на более высокий уровень звука.

Активация обнаружения максимального значения

1. Нажмите кнопку MAX (5), чтобы активировать функцию.
 - ⇒ Максимальное значение текущего цикла измерения отображается в левом нижнем углу дисплея.

Включение подсветки дисплея

1. Нажмите кнопку подсветки (10), чтобы включить или выключить подсветку дисплея.
 - ⇒ Освещение автоматически выключается после прилбл. 20 с.

Регулировка контрастности дисплея

Контрастность дисплея можно регулировать, чтобы адаптировать его к индивидуальным условиям окружающей среды.

Значение по умолчанию: 50 %.

1. Нажмите кнопку ОК (4), чтобы открыть меню настроек контрастности.
2. Нажмите кнопки со стрелками (3, 9), чтобы увеличить или уменьшить контрастность.
3. Подтвердите настройку, нажав кнопку ОК (4).

Выключение устройства

1. Нажмите кнопку питания (1).
 - ⇒ Дисплей гаснет.
 - ⇒ Устройство выключено.

Техническое обслуживание и ремонт

Уход

Очистите устройство мягкой, влажной и безворсовой тканью. Убедитесь, что в корпус не попадает влага. Не используйте никаких спреев, растворителей, чистящих средств на спиртовой основе или абразивных чистящих средств, а только чистую воду для увлажнения ткани.

Ремонт

Не модифицируйте устройство и не устанавливайте никаких запасных частей. Для ремонта или тестирования устройства обратитесь к производителю.

Замена батареи

Замена батареи требуется, когда устройство больше не может быть включено (см. главу Установка батареи).

Утилизация



Значок с перечеркнутым мусорным баком на отработанном электрическом или электронном оборудовании оговаривает, что это оборудование не должно утилизироваться вместе с бытовыми отходами по истечении срока его службы. В непосредственной близости от вас находятся пункты сбора отходов электрического и электронного оборудования. Адреса можно получить в вашем муниципалитете или местной администрации. Для получения дополнительных вариантов возврата, предоставленных нами, пожалуйста, обратитесь к нашему веб-сайту www.trotec24.com.

Раздельный сбор отходов электрического и электронного оборудования направлен на обеспечение возможности повторного использования, переработки и других форм утилизации отработанного оборудования, а также на предотвращение негативного воздействия на окружающую среду и здоровье человека, вызванного утилизацией опасных веществ, потенциально содержащихся в оборудовании.

Вы несете ответственность за удаление любых персональных данных, хранящихся на утилизируемом оборудовании.

В Европейском Союзе батареи и аккумуляторы не должны рассматриваться как бытовые отходы, а должны утилизироваться профессионально в соответствии с Директивой 2006/66/ЕС Европейского парламента и Совета от 6 сентября 2006 года о батареях и аккумуляторах. Пожалуйста, утилизируйте батареи и аккумуляторы в соответствии с соответствующими законодательными требованиями.

Trotec GmbH & Co. KG

Grebener Str. 7 D-
52525 Heinsberg

☎ +49 2452 962-400

☎ +49 2452 962-200

✉ info@trotec.com

www.trotec.com